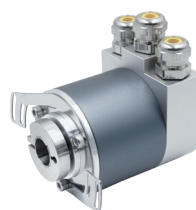


EtherCAT

绝对值工业编码器SAS/M58

- 保证产品每个元器件的百分之百纯国产化
- 高精度的磁式感应技术, 单圈或多圈编码器
- EtherCAT总线最大速率100Mbit
- 单圈分辨率最高可达16位, 多圈圈数高达14位
- 超强的抗冲击和抗振动能力、高防护等级: 最高IP66
- 具备反短接和短路保护、有效降低安装错误对编码器造成影响



| | | |
|----------|--------------------------------------------|------------|
| 产品系列 | SAS/M58A | SAS/M58B |
| 功能特性 | Ø 58mm 实心轴 | Ø 58mm 盲孔型 |
| 主轴尺寸 | Ø 6、8、10、12、15mm (其它尺寸可定制) | |
| 外壳材质 | 铝 (可选不锈钢外壳) | |
| 信号输出接口 | EtherCAT | |
| 输出电路 | 符合ISO11898标准, 光耦电气隔离 | |
| 协议 | CoE (CANopen over EtherCAT, DS-301+DS-406) | |
| 输出驱动器 | Ethernet | |
| 功能 | 单圈或多圈 | |
| 电源电压 | 10~30VDC | |
| 单圈分辨率 | 标准为12位4096、13位8192、16位65536 | |
| 圈数 | 1圈 (单圈型)、多圈标准12位4096圈、多圈最大可选14位16384圈 | |
| 功耗 | ≤ 2.5W | |
| 启动时间 | < 1s | |
| 接口周期时间 | ≥ 62.5μs | |
| 编程功能 | 分辨率, 预置, 计数方向 | |
| 传输速率 | 10/100Mbit | |
| 诊断 | 光电ASIC, 内存, LED | |
| 编码 | 二进制码 | |
| 反极性保护 | 有 | |
| 短路保护 | 有 | |
| 防雷击防静电保护 | 有 | |
| 最大转速 | 6000r/min | |
| 主轴负载 | 径向 200N, 轴向 100N | |
| 防护等级 | IP65或IP66 | |
| 启动力矩 | < 0.05Nm | |
| 工作温度 | -30°C...85°C (可定制工作温度-40°C...85°C) | |
| 储存温度 | -40°C...100°C | |
| 抗冲击 | 1000m/s ² , 6ms (100g) | |
| 抗振动 | 20g | |
| 连接方式 | 3×M12接插件连接 | |
| 出线方式 | 径向侧出, 轴向后出 | |

○ 电气连接

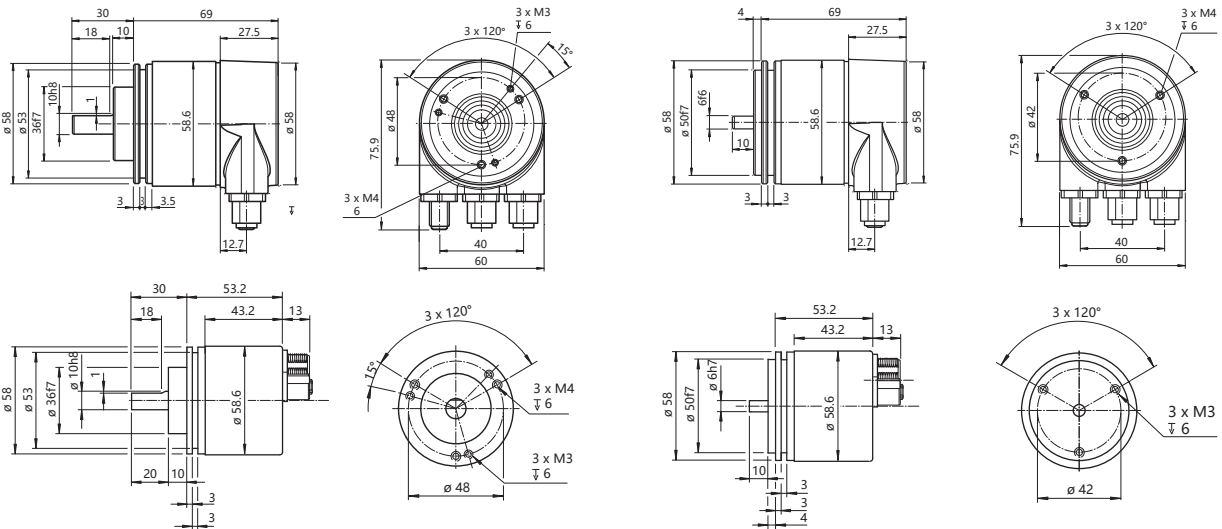
| | |
|--------|-----------------|
| 连接方向 | 径向 |
| 总线接口1 | M12, 母型, 4针, D码 |
| 电源接口 | M12, 公型, 4针, A码 |
| 总线接口2式 | M12, 母型, 4针, D码 |

针式连接座俯视图

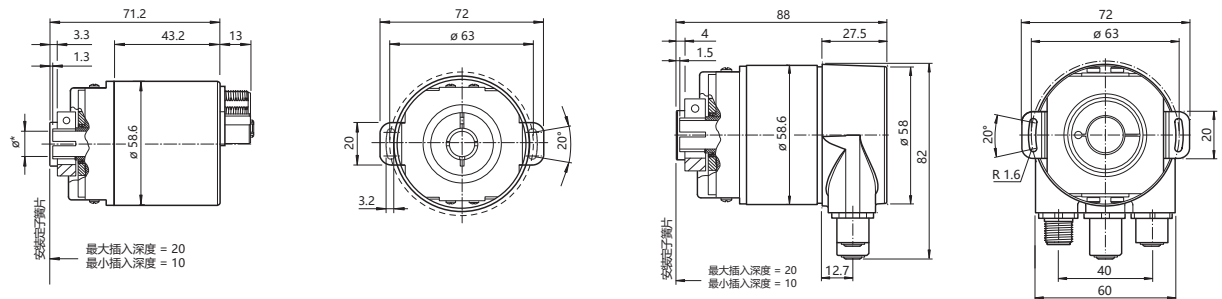
| 功能 | M12 接插件 | | | | | | |
|-------|---------|-------|-------|----------|-------|--|-------|
| 总线接口1 | 信号 | 数据发送+ | 数据接收+ | 数据发送- | 数据接收- | | 总线接口1 |
| | 缩写 | TxD+ | RxD+ | TxD- | RxD- | | |
| | 针脚 | 1 | 2 | 3 | 4 | | |
| 电源接口 | 信号 | 电源+ | - | Voltage- | - | | 电源接口 |
| | 缩写 | +V | - | 0V | - | | |
| | 针脚 | 1 | 2 | 3 | 4 | | |
| 总线接口2 | 信号 | 数据发送+ | 数据接收+ | 数据发送- | 数据接收- | | 总线接口2 |
| | 缩写 | TxD+ | RxD+ | TxD- | RxD- | | |
| | 针脚 | 1 | 2 | 3 | 4 | | |

安装尺寸图

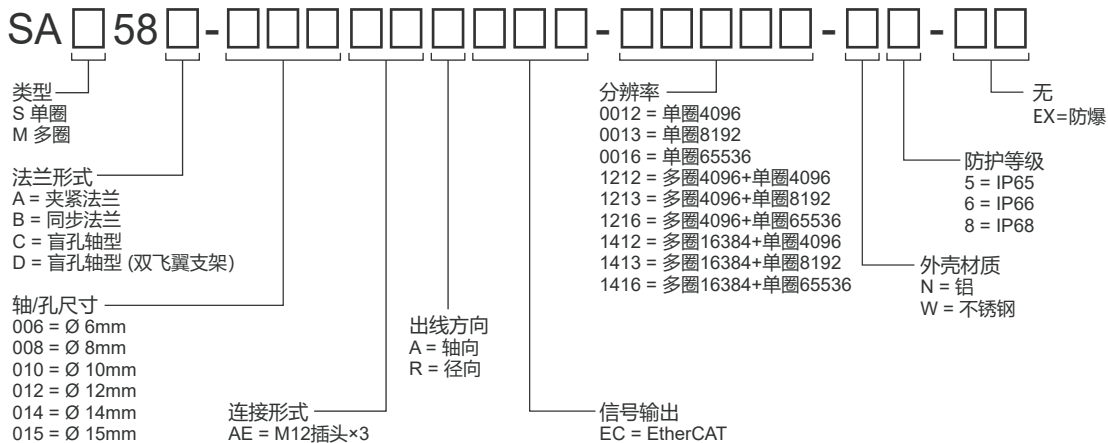
SAS/M58A



SAS/M58B



订货型号代码



注：特殊轴径孔径或者电缆长度等一系列的要求请与我们联系定制